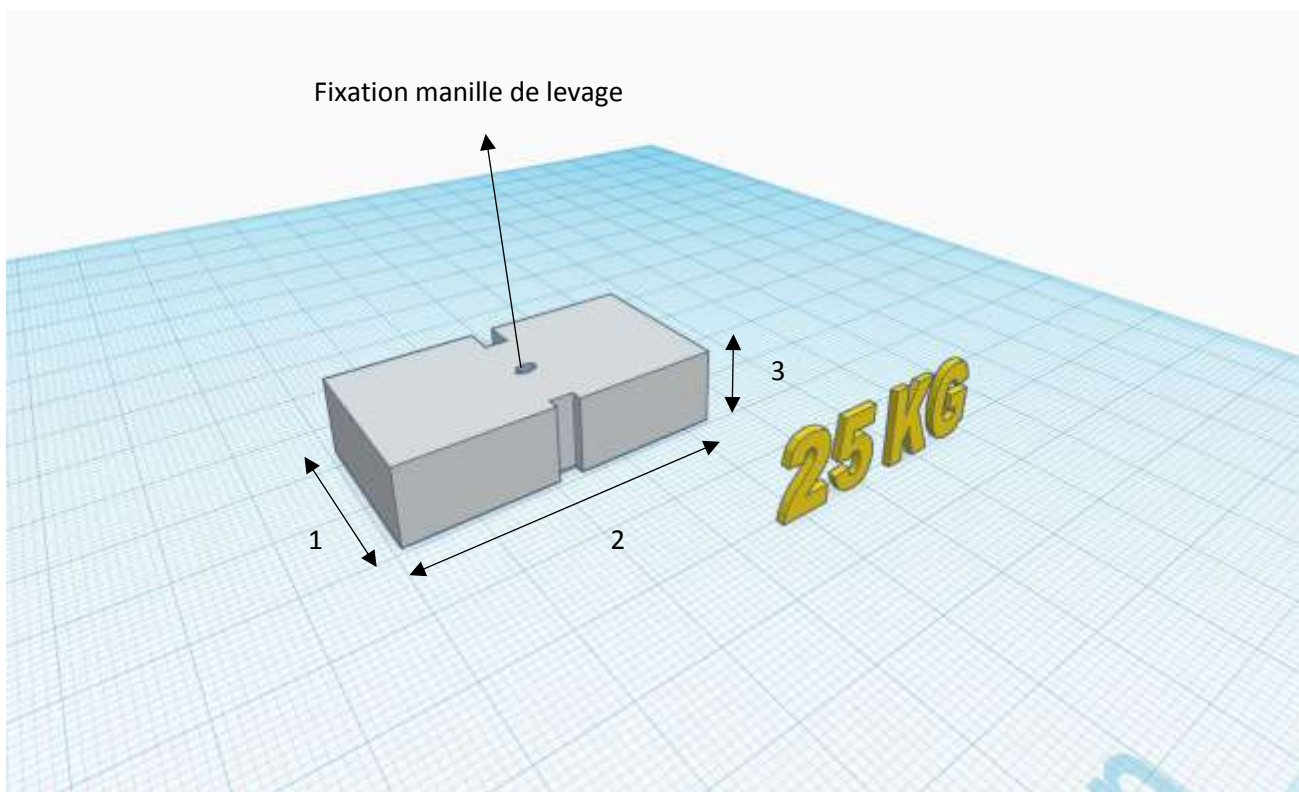




MASSE-BETON.COM
LESTS CHAPITEAUX/PASSAGE AUX MINES /PALANS

Module 25 KG



1 - 250 mm

2 - 500 mm

3 - 90 mm