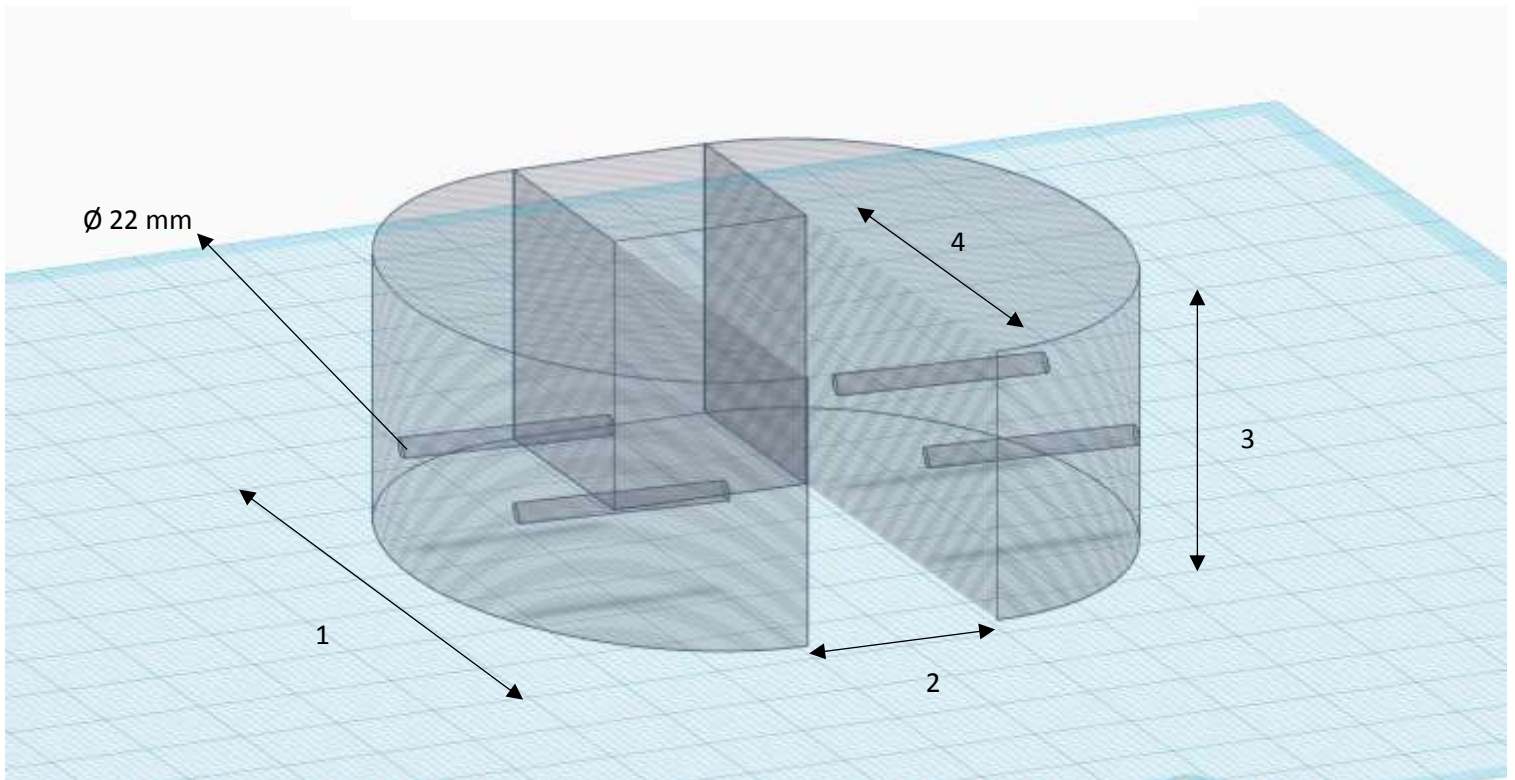




MASSE-BETON.COM  
LESTS CHAPITEAUX/PASSAGE AUX MINES /PALANS

# Poids de lestage 23 KG



1 - 355 mm

2 - 100 mm

3 - 140 mm

4 - 240 mm