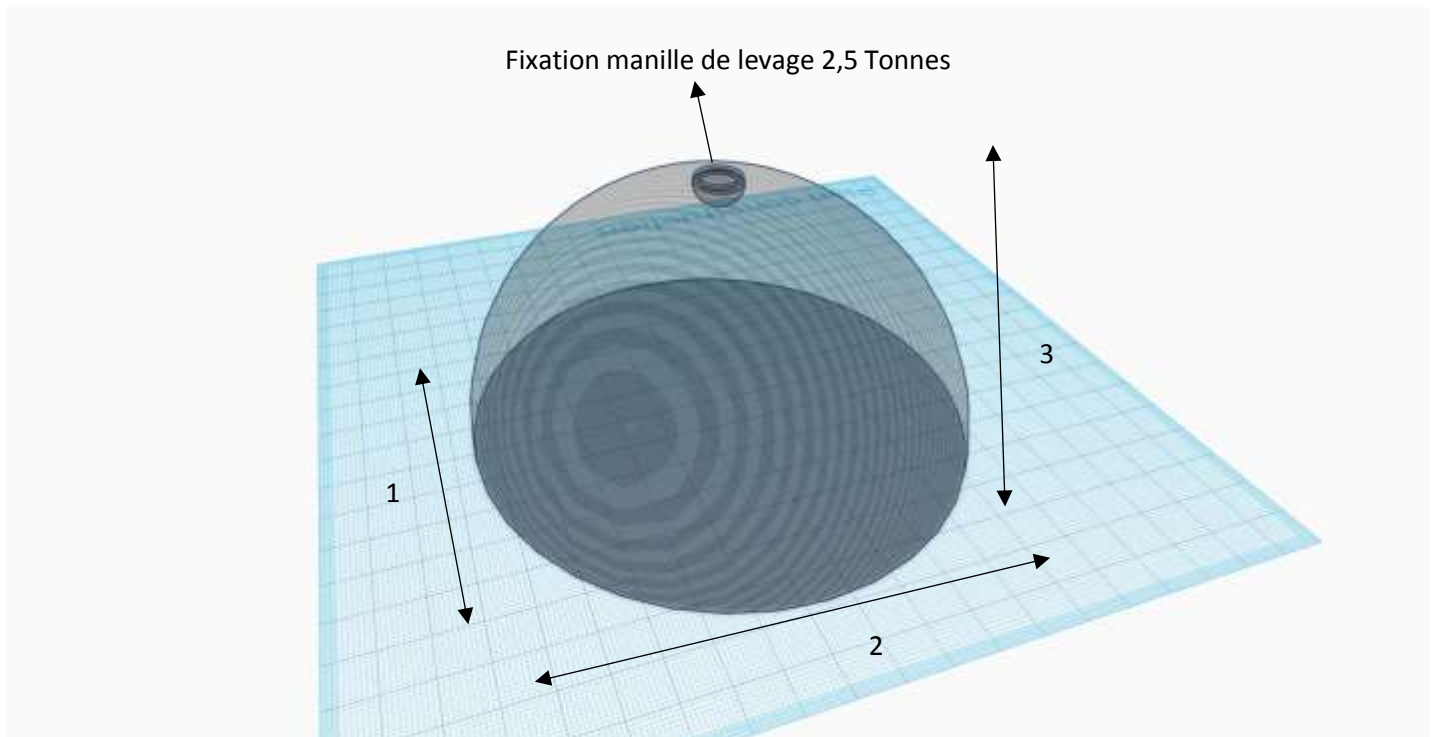




MASSE-BETON.COM  
LESTS CHAPITEAUX/PASSAGE AUX MINES /PALANS

# Coccinelle 1000 KG



1 – Longueur : 1,30m

2 – Largeur : 1,20 m

3 – Ht : 0,60 m